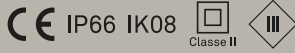
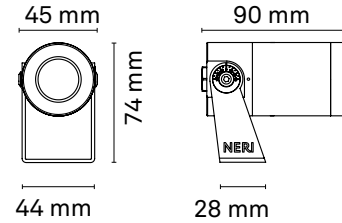


## Kaus Projector | Apparecchio di illuminazione | Kaus Projector S



Informazioni / Guida all'ordine

Esempio: **LUKAU00-N-D70-827-L003-ST-V1-F27-M2-CN0**

Ottica	Ra+K	Flusso luminoso	Schermo finitura	Alimentazione	Funzione driver	Classe ISO	Finitura
<b>D70</b> Spot	<b>827</b> Ra80 2700 K	<b>L003</b> 258 lm	<b>ST</b> Trasparente	<b>V5</b> 24V	<b>F52</b> PWM	<b>M2</b> Classe II	<b>CN0</b> Grigio [Neri] TXT
<b>D71</b> Flood	<b>830</b> Ra80 3000 K			<b>V1</b> 220V-240V	<b>F27</b> ON/OFF+CLO	<b>M3</b> Classe III	
<b>D72</b> Medium wide flood	<b>840</b> Ra80 4000 K						

Codice: **LUKAU00 - N** - \_ \_ \_ \_ \_

### NOTE PER CONFIGURAZIONE

Le caratteristiche del prodotto riportate nella presente scheda tecnica non sono sempre liberamente combinabili tra loro.

Per verificare le configurazioni effettivamente disponibili e definire il relativo codice prodotto, utilizzare il configuratore presente sul nostro sito web.

## Kaus Projector | Apparecchio di illuminazione | Kaus Projector S

### SORGENTE

Matrice di LED di potenza.	
<b>Classe di efficienza energetica</b>	E
<b>Corrente alimentazione LED</b>	123 mA
<b>Potenza nominale</b>	4,4 W
<b>Flusso nominale</b>	258 lm
<b>CCT nominale (temperatura di colore)</b>	2700 K / 3000 K / 4000 K
<b>Indice di resa cromatica (Ra)</b>	80
<b>Standard Deviation Colour Matching</b>	≤3
<b>ANSI/IES TM-30</b>	Rf = 84 Rg = 97

### CARATTERISTICHE ILLUMINOTECNICHE

Lente TIR in PMMA.	
<b>Quantità LED</b>	1

### CARATTERISTICHE ELETTRICHE

<b>Potenza apparecchio</b>	5,2 W
<b>Alimentazione</b>	220V-240V~ 50/60Hz / 24V
<b>Classe di isolamento</b>	Classe II / Classe III

### CARATTERISTICHE MECCANICHE

Struttura composta da base e corpo in pressofusione di alluminio (UNI EN 1706), con schermo di protezione in vetro piano temprato trasparente resistente agli urti IK08 (EN 62262).  
Sistema di regolazione dell'inclinazione  $\pm 90^\circ$  con step di  $30^\circ$ .  
Guarnizione con chiusura tramite utensile sagomato e PCB in alluminio ad elevata conducibilità termica ( $\geq 2,0$  W/mK).  
Viteria in acciaio inox; tasselli di fissaggio non inclusi.  
**Peso** 1 kg

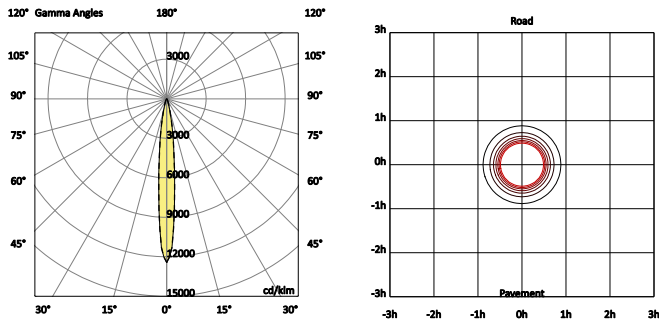
### INSTALLAZIONE

Installazione mediante fissaggio con tasselli (non inclusi).  
Regolabile  $\pm 90^\circ$  con step di  $30^\circ$ .

## Kaus Projector | Apparecchio di illuminazione | Kaus Projector S

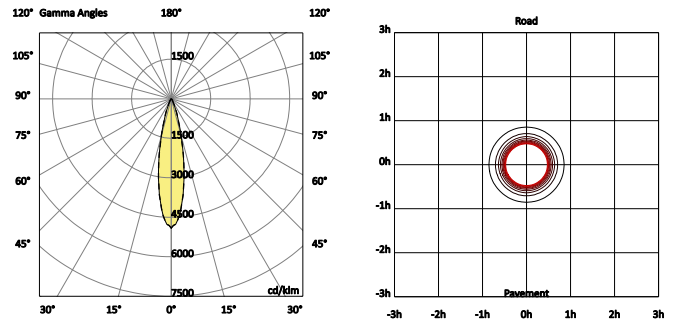
Ottica: Spot

Schermo finitura: Trasparente



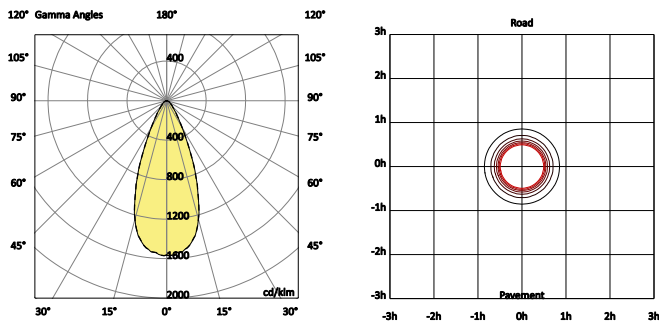
Ottica: Flood

Schermo finitura: Trasparente



Ottica: Medium wide flood

Schermo finitura: Trasparente



**Kaus Projector | Apparecchio di illuminazione | Kaus Projector S****Ottica: Spot****Schermo finitura: Trasparente**

Sistema					Sorgente			IPEA				
Flusso Luminoso	CCT nominale	W	lm/W	n° led	mA	W	lm/W	Road	Urban	Ped	Park	Art
258 lm	2700 K	5,2	50	1	123	4,4	59	E	D	E	E	D
258 lm	3000 K	5,2	50	1	123	4,4	59	E	D	E	E	D
258 lm	4000 K	5,2	50	1	123	4,4	59	E	D	E	E	D

**Ottica: Flood****Schermo finitura: Trasparente**

Sistema					Sorgente			IPEA				
Flusso Luminoso	CCT nominale	W	lm/W	n° led	mA	W	lm/W	Road	Urban	Ped	Park	Art
258 lm	2700 K	5,2	50	1	123	4,4	59	E	D	E	E	D
258 lm	3000 K	5,2	50	1	123	4,4	59	E	D	E	E	D
258 lm	4000 K	5,2	50	1	123	4,4	59	E	D	E	E	D

**Ottica: Medium wide flood****Schermo finitura: Trasparente**

Sistema					Sorgente			IPEA				
Flusso Luminoso	CCT nominale	W	lm/W	n° led	mA	W	lm/W	Road	Urban	Ped	Park	Art
258 lm	2700 K	5,2	50	1	123	4,4	59	E	D	E	E	D
258 lm	3000 K	5,2	50	1	123	4,4	59	E	D	E	E	D
258 lm	4000 K	5,2	50	1	123	4,4	59	E	D	E	E	D